

## Datenblatt: Drain TS 32/12-A

### Hydraulische Daten

Maximaler Betriebsdruck $P_N$	2 bar
Art der Laufradkonstruktion	Freistromlaufrad
Freier Kugeldurchgang der Hydraulik	10 mm
Max. Eintauchtiefe	7,00 m
Min. Medientemperatur $T_{min}$	3 °C
Max. Medientemperatur $T_{max}$	35 °C
Min. Umgebungstemperatur $T_{min}$	3 °C
Max. Umgebungstemperatur $T_{max}$	35 °C

### Kabel

Länge Anschlusskabel	10,0 m
Kabeltyp	H07RN-F
Kabelquerschnitt	3G1 mm <sup>2</sup>
Netzstecker	Schuko
Art des Anschlusskabels	Lösbar

### Werkstoffe

Pumpengehäuse	rostfreier Stahl
Laufrad	PLC
Abdichtung pumpenseitig	BQ1PFF
Abdichtung motorseitig	NBR
Material Dichtung	NBR
Motorgehäuse	rostfreier Stahl

### Bestellinformationen

Fabrikat	Wilo
Produktbezeichnung	Drain TS 32/12-A
EAN Nummer	4044966461907
Artikelnummer	6043945
Gewicht netto ca. $m$	8 kg
Gewicht brutto ca. $m$	8,7 kg
Längenmaß mit Verpackung	240 mm
Höhenmaß mit Verpackung	445 mm
Breitenmaß mit Verpackung	220 mm
Verpackungseigenschaft	Verkaufsverpackung
Verpackungsart	Karton
Minimale Bestellmenge	1

### Motordaten

Netzanschluss	1-230 V, 50 Hz
Spannungstoleranz	±10 %
Leistungsfaktor $\cos \varphi$	0,98
Motornennleistung $P_2$	0,60 kW
Leistungsaufnahme $P_{1max}$	900,0 W
Nennstrom $I_N$	3,60 A
Anlaufstrom $I$	0 A
Einschaltart	Direkt online (DOL)
Nenn Drehzahl $n$	2900 1/min
Max. Schalzhäufigkeit $t$	50 1/h
Isolationsklasse	B
Schutzart	IP68
Betriebsart (eingetaucht)	S1
Betriebsart (ausgetaucht)	S3-25%

### Ausrüstung / Funktion

Schwimmerschalter	ja
Art des Explosionsschutz	-
Motorschutz	Bimetall

### Einbaumaße

Druckseitiger Rohranschluss $DNd$	Rp 1¼
-----------------------------------	-------

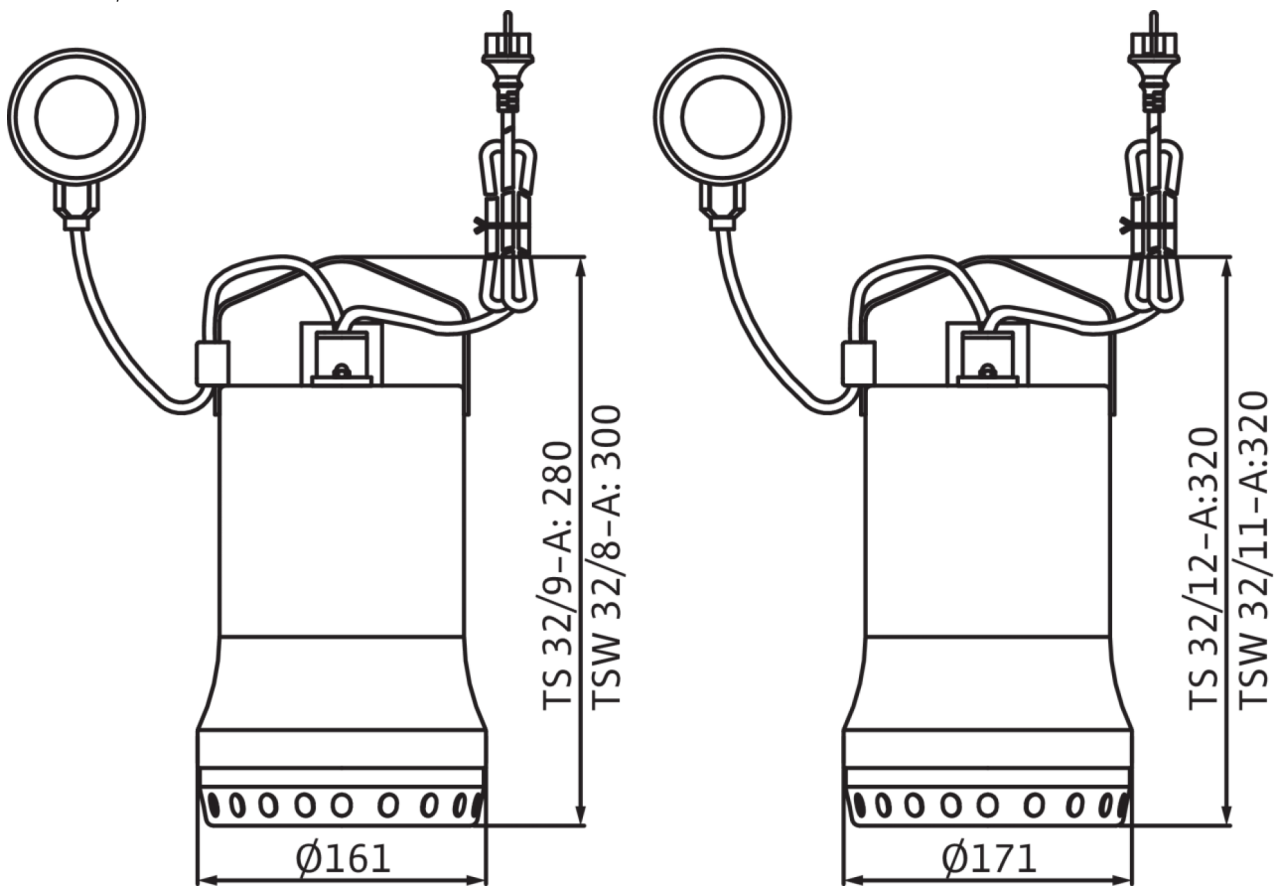
## Ausschreibungstext: Drain TS 32/12-A

Vollüberflutbare Schmutzwasser-Tauchmotorpumpe für die transportable Nassaufstellung zur Förderung von Abwasser ohne Fäkalien und Schmutzwasser. Laufrad aus Kunststoff, Hydraulik- und Motorgehäuse aus Edelstahl. Hydraulik mit vertikalem Gewindeanschluss mit integriertem Rückflussverhinderer und Freistromlaufrad. Mantelstromgekühlter Wechselstrommotor (die Kühlung erfolgt durch das Fördermedium zwischen Pumpen- und Motorgehäuse) mit integriertem Betriebskondensator und selbstschaltender thermischer Motorüberwachung. Anschlusskabel mit angebautem Schuko-Stecker und Schwimmerschalter zur automatischen Niveausteuern. Die Abdichtung erfolgt mediumseitig mit einer Gleitringdichtung, motorseitig mit einem Wellendichtring.

Betriebsdaten		Produktdaten	
Fördermedium	Water	Art der Laufradkonstruktion	Freistromlaufrad
		Freier Kugeldurchgang der Hydraulik	10 mm
		Maximaler Betriebsdruck $P_N$	2 bar
		Max. Eintauchtiefe	7,00 m
		Medientemperatur $T$	3 °C
Motordaten		Kabel	
Netzanschluss	1~230 V, 50 Hz	Länge Anschlusskabel	10,0 m
Spannungstoleranz	±10 %	Kabeltyp	H07RN-F
Leistungsfaktor $\cos \varphi$	0,98	Kabelquerschnitt	3G1 mm <sup>2</sup>
Motornennleistung $P_2$	0,60 kW	Netzstecker	Schuko
Leistungsaufnahme $P_{1 \max}$	0,90 kW	Art des Anschlusskabels	Lösbar
Nennstrom $I_N$	3,60 A		
Einschaltart	Direkt online (DOL)		
Nenn Drehzahl $n$	2900 1/min		
Max. Schalthäufigkeit $t$	50 1/h		
Isolationsklasse	B		
Schutzart	IP68		
Betriebsart (eingetaucht)	S1		
Betriebsart (ausgetaucht)	S3-25%		
Ausrüstung / Funktion		Werkstoffe	
Schwimmerschalter	ja	Pumpengehäuse	rostfreier Stahl
Art des Explosionsschutz	-	Laufrad	PLC
Motorschutz	Bimetall	Welle	rostfreier Stahl
		Abdichtung pumpenseitig	BQ1PFF
		Abdichtung motorseitig	NBR
		Material Dichtung	NBR
		Motorgehäuse	rostfreier Stahl
Einbaumaße		Bestellinformationen	
Saugseitiger Rohranschluss $D_N$	-	Fabrikat	Wilo
Druckseitiger Rohranschluss $D_N d$	Rp 1¼	Produktbezeichnung	Drain TS 32/12-A
		Gewicht netto ca. $m$	8 kg
		Artikelnummer	6043945

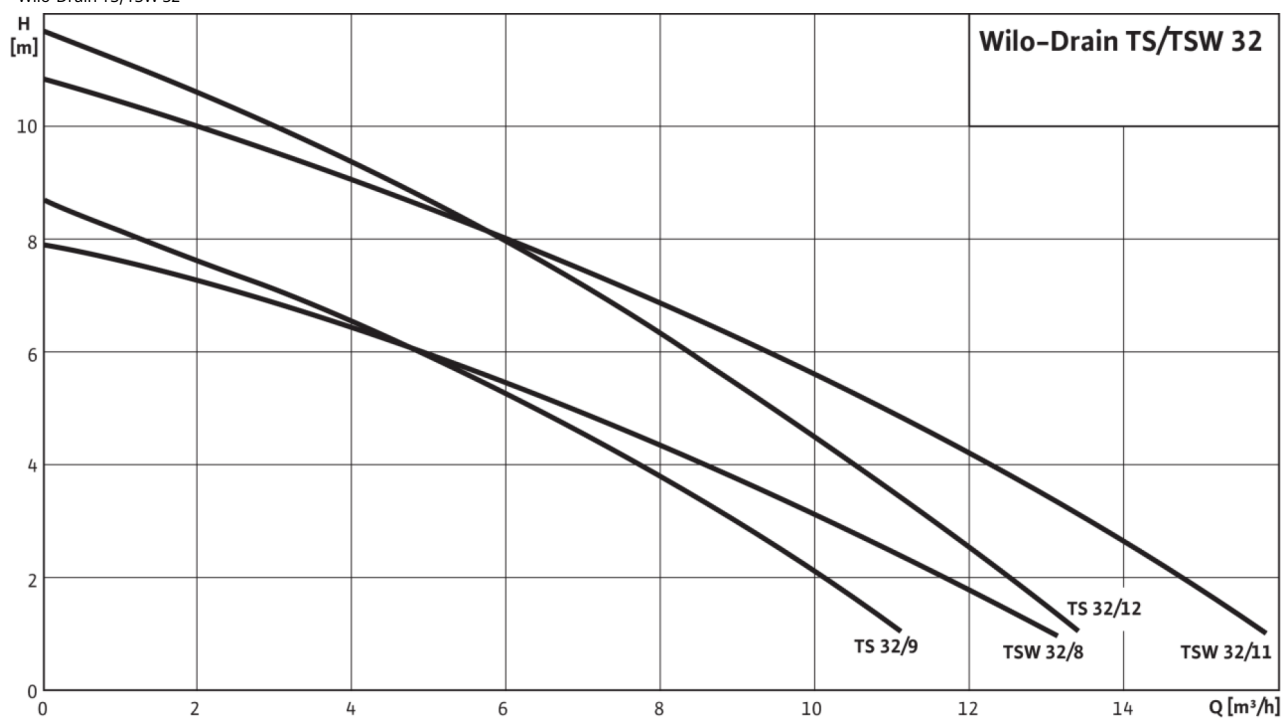
Maße und Maßzeichnungen: Drain TS 32/12-A

Wilo-Drain TS/TSW 32



## Kennlinien: Drain TS 32/12-A

Wilo-Drain TS/TSW 32



Kennlinien nach ISO 9906, Klasse 3B, Abschnitt 4.2.2.

## Bestellinformation: Drain TS 32/12-A

Fabrikat	Wilo
Produktbezeichnung	Drain TS 32/12-A
EAN Nummer	4044966461907
Artikelnummer	6043945
Gewicht brutto ca. <i>m</i>	8,7 kg
Gewicht netto ca. <i>m</i>	8 kg
Gesamtlänge <i>L</i>	240,0 mm
Höhe ohne Verpackung <i>H</i>	445 mm
Farbe	Silber
Verpackungseigenschaft	Verkaufsverpackung
Verpackungsart	Karton
Anzahl pro Layer	1
Breite ohne Verpackung <i>B</i>	220,0 mm
Minimale Bestellmenge	1
Anzahl pro Palette	1
Marktverfügbarkeit	2010-01-01
Einführungsdatum	2010-01-01